



# ITT

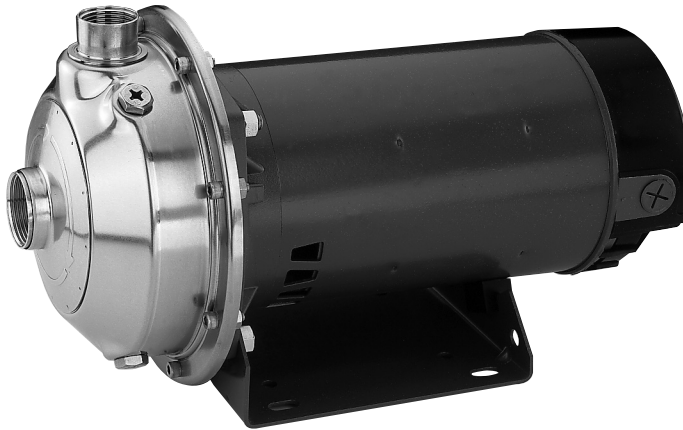
Commercial Water

## Goulds Pumps

### G&L MCS SERIES

End Suction Centrifugal Pumps

*Bombas Centrífugas de Succión Final Serie MCS*



Goulds Pumps is a brand of ITT Corporation.

*Goulds Pumps es una marca de fábrica de ITT Corporation.*

[www.goulds.com](http://www.goulds.com)

*Engineered for life*

## A Full Range of Product Features

### Un producto con una amplia gama de características

#### Superior Materials of Construction:

AISI 304 and 316L stainless steel liquid handling components for corrosion resistance, quality appearance, and improved strength and ductility.

#### High Efficiency Impeller:

Enclosed impeller with unique floating seal ring design maintains maximum efficiencies over the life of the pump without adjustment.

**Casing:** Stainless steel construction with NPT threaded, centerline connections, easily accessible vent, prime and drain connections with stainless steel plugs.

**Mechanical Seal:** Standard John Crane seal with carbon ceramic faces, BUNA elastomers, and stainless metal parts. Optional high temperature and chemical duty seals available.

**Motors:** NEMA standard open drip-proof, totally enclosed fan cooled enclosures. Rugged ball bearing design for continuous duty under all operating conditions.

#### Materiales superiores de construcción:

Los componentes para el manejo de líquidos son de acero inoxidable AISI 304 y 316L, lo que brinda resistencia a la corrosión, calidad y mayor fuerza y ductilidad.

#### Impulsor de eficiencia superior:

El impulsor encerrado con un diseño único de anillo de sello flotante, mantiene a máxima eficiencia durante toda la vida útil de la bomba sin necesidad de ajustes.

**Carcasa:** Construcción de acero inoxidable con rosca NPT, conexiones centrales y conexiones de ventilación, cebado y drenaje de fácil acceso y tapones de acero inoxidable.

**Sello mecánico:** John Crane estándar con superficies de sellado de carbono/cerámica, elastómeros BUNA y componentes de metal inoxidable. También se encuentran disponibles sellos opcionales para altas temperaturas y manejo de productos químicos.

**Motores:** Estándar NEMA abiertos resguardados o totalmente encerrados con recinto enfriado por ventilador. Cojinete de bolas de sólido diseño para trabajo continuo bajo cualquier condición de operación.

The various versions of the MCS are identified by a product code number on the pump label. This number is also the catalog number for the pump. The meaning of each digit in the product code number is shown at right.

Las diferentes versiones de la MCS se identifican con un número de código de producto en la etiqueta de la bomba. Este número es también el número de catálogo de la bomba. El significado de cada dígito en el código del producto se muestra a la derecha.

## MCS Product Line Numbering System

### Sistema de numeración de la línea de productos MCS

#### Example Product Code, Ejemplo código del producto

1 MS 1 C 1 E 0

#### Mechanical Seal and O-ring

0 = Pre-engineered standard  
For optional mechanical seal modify catalog order no. with seal code listed below.

#### Sello mecánico y anillo 'O'

0 = Estándar aprobado  
Para sello mecánico opcional modificar el número de orden del catálogo con el código del sello según la siguiente tabla.

John Crane Mechanical Seal (½" seal), Sello Mecánico John Crane (sello de ½")						
Seal Code, Código del Sello	Rotary, Rotativo	Stationary, Estacionario	Elastomers, Elastómeros	Metal Parts, Partes Metálicas	Part No., Pieza Número	Casing O-Ring, Carcasa Anillo 'O'
0		Ceramic, Cerámica	BUNA	18-8SS	10K10	BUNA
2	Carbon, Carbono	Sil-Carbide, Carburo de sílice	EPR	316 SS	10K18	EPR
4			Viton		10K55*	Viton
5	Sil-Carbide, Carburo de sílice		EPR		10K81	EPR
6			Viton		10K62	Viton

\* Replaces obsoleted 10K24.

#### Impeller Option Code . . . No Adder Required

For optional impeller diameters modify catalog order no. with impeller code listed below. Select optional impeller diameter from pump performance curve.

#### Código del Impulsor Opcional . . . No se requiere adición

Para impulsores con diámetros opcionales modificar el número de orden del catálogo con el código del impulsor indicado a continuación. Escoger el impulsor con diámetro opcional de la curva de funcionamiento de la bomba.

Impeller Code, Código del Impulsor	Pump Size, Tamaño de la Bomba		
	1 x 1¼ - 6 Diameter	1¼ x 1½ - 6 Diameter	1½ x 2 - 6 Diameter
K	—	6⅞	—
G	—	5⅞	5⅞
H	—	5½	5
A	6⅞	5¼	4¾
B	5¾	5⅞	4¾
C	5⅞	4⅞	4¾
D	4¾	4¾	4⅞
E	4⅞	4¼	3⅞
F	4⅞	3⅞	—

#### Driver, Motor

1 = 1 PH, ODP    4 = 1 PH, TEFC  
2 = 3 PH, ODP    5 = 3 PH, TEFC

#### HP Rating, Capacidad en HP

C = ½ HP    E = 1 HP    G = 2 HP    J = 5 HP  
D = ¾ HP    F = 1½ HP    H = 3 HP

#### Driver: Hertz/Pole/RPM, Motor: Hercios/Polo/RPM

1 = 60 Hz, 2 pole, 3500 RPM  
4 = 50 Hz, 2 pole, 2900 RPM

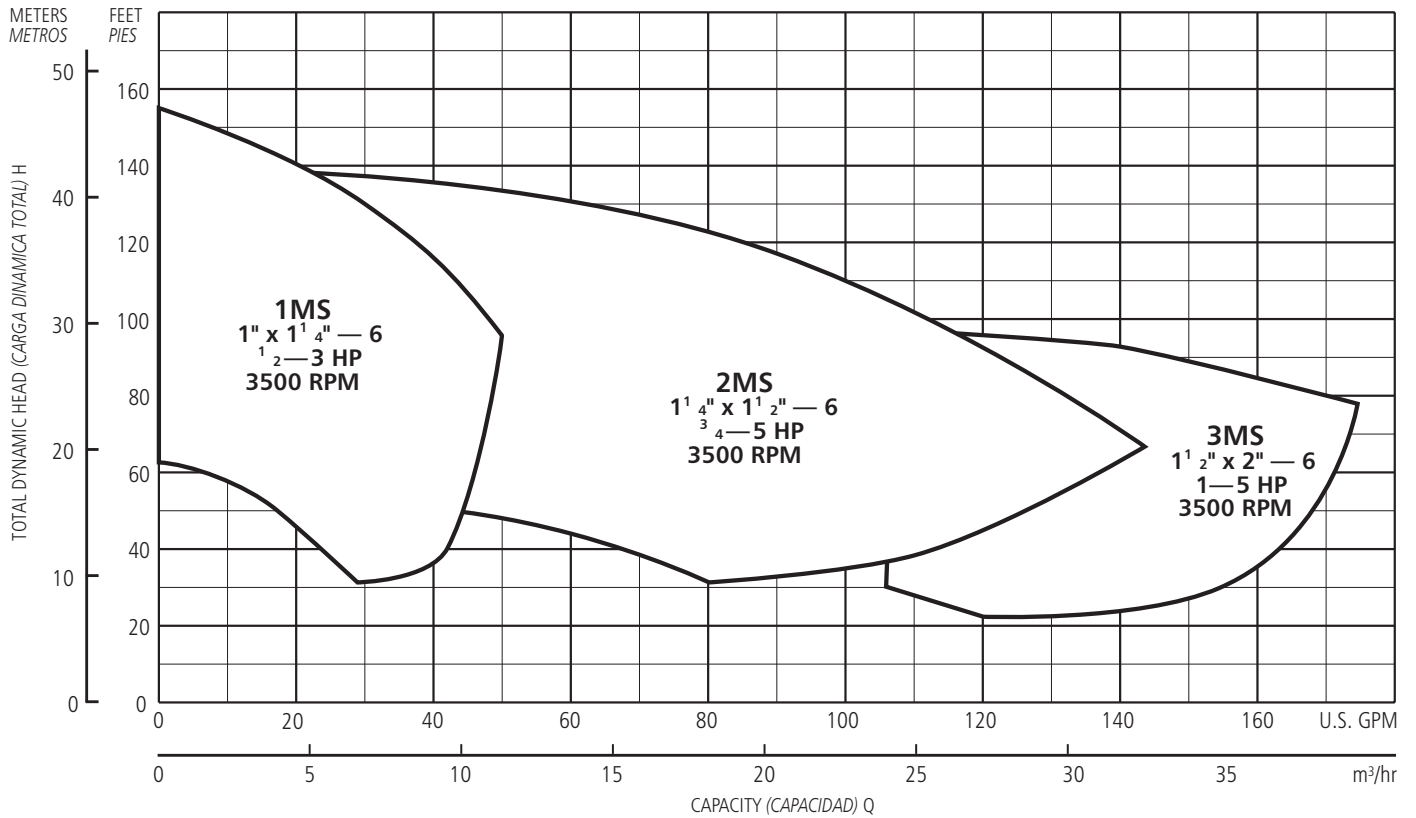
#### Material

MS = Stainless steel, Acero inoxidable

#### Pump Size, Tamaño de la bomba

1 = 1 x 1¼ - 6    2 = 1¼ x 1½ - 6    3 = 1½ x 2 - 6

**Performance Coverage (60 Hz)**  
**Rango de operación (60 Hz)**



**NOTES:**

Not recommended for operation beyond printed H-Q curve.

For critical application conditions consult factory.

Not all combinations of motor, impeller and seal options are available for every pump model. Please check with G&L Pumps on non-cataloged numbers.

All standard 3500 RPM ODP and TEFC motors supplied by Goulds Pumps, have minimum of 1.15 service factor. Standard catalog units may utilize available service factor. Any motors supplied other than Goulds Pumps check available service factor.

**NOTAS:**

No se recomienda para funcionamiento superior al indicado en la curva H-Q.

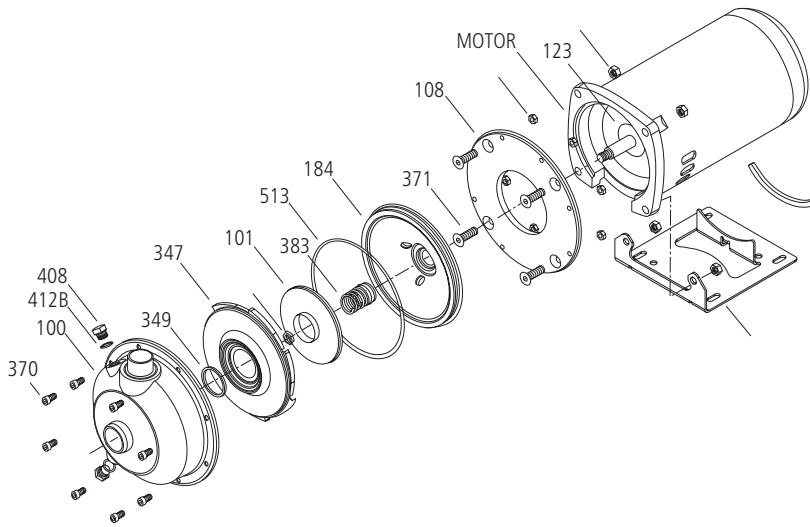
Para condiciones de aplicaciones críticas consultar con la fábrica.

No todas las combinaciones de motor, impulsor y sellos se encuentran disponibles para todos los modelos de bomba. Por favor consultar con G&L Pumps sobre los números no catalogados.

Todos los motores estándar de 3500 RPM, ODP (abiertos resguardados) y TEFC (totalmente encerrados con enfriamiento forzado) provistos por Goulds Pumps tienen un factor mínimo de servicio de 1,15. Las unidades estándar de catálogo pueden utilizar el factor de servicio disponible. Verificar el factor de servicio disponible de todo motor no provisto por Goulds Pumps.

## MCS Close Coupled Pump Major Components: Materials of Construction

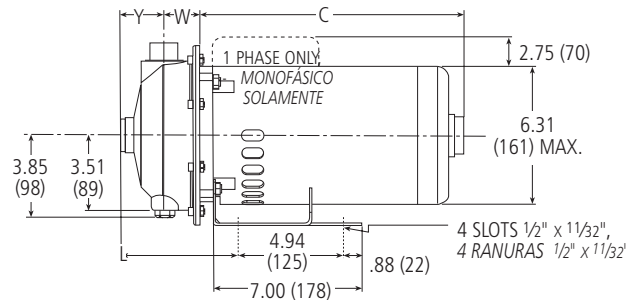
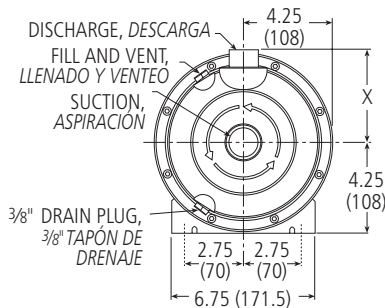
### Materiales de construcción de los principales componentes de la bomba MCS de acoplamiento cerrado



Item No., Parte No.	Description, Descripción	Materials, Materiales
100	Casing, Carcasa	AISI 316L SS,
101	Impeller, Impulsor	AISI 316L Acero inoxidable
108	Motor adapter, Adaptador del motor	Aluminum, Aluminio
123	Deflector, Deflector	BUNA-N
184	Seal housing, Alojamiento del sello	AISI 316L SS, AISI 316L Acero inoxidable
347	Guidevane, Difusor	
349	Seal ring, guidevane; Anillo del sello, difusor	BUNA-N
370	Socket head screws, casing; Encajes de tornillos, carcasa	AISI 410 SS, AISI 410 Acero inoxidable
371	Bolts, motor; Bulones, motor	Steel, Acero
383	Mechanical seal, Sello mecánico	see chart, ver tabla
408	Drain and vent plug, casing; Tapones de drenaje y ventilación, carcasa	AISI 316L SS, AISI 316L Acero inoxidable
412B	O-ring, drain and vent plug; Anillo 'O', tapón de drenaje y ventilación	Viton
513	O-ring, casing; Anillo 'O', carcasa	
Motor	NEMA standard, 56Y flange;	
Motor	NEMA estándar, brida 56Y	

## MCS Close Coupled – Dimensions, Weights and Specifications

### MCS Acople Cerrado – Dimensiones, pesos y especificaciones



Clockwise rotation viewed from drive end. Rotación en dirección de las agujas del reloj visto desde el extremo del motor.

#### NOTES:

1. Pumps will be shipped with top vertical discharge as standard. For other orientations, remove casing screws, rotate to desired position, and tighten 6mm screws to 5 – 6 lbs./ft.(6.8-8 N·m).

2. Dimensions in inches and millimeters (mm). Weight in pounds and kilograms (kg).

3. Motor dimensions may vary with motor manufacturer.

4. Not to be used for construction purposes unless certified.

#### NOTAS:

1. Las bombas se entregan con la descarga vertical superior estándar; para una orientación diferente, retirar los tornillos de la carcasa, hacer girar hasta la posición deseada y ajustar los bulones de 6 mm a 5-6 libras/pie (6,8-8 N·m).

2. Dimensiones en pulgadas y milímetros (mm), peso en libras y kilogramos (kg).

3. Las dimensiones del motor pueden variar de acuerdo al fabricante.

4. No utilizar para fines de construcción a menos que estén certificadas.

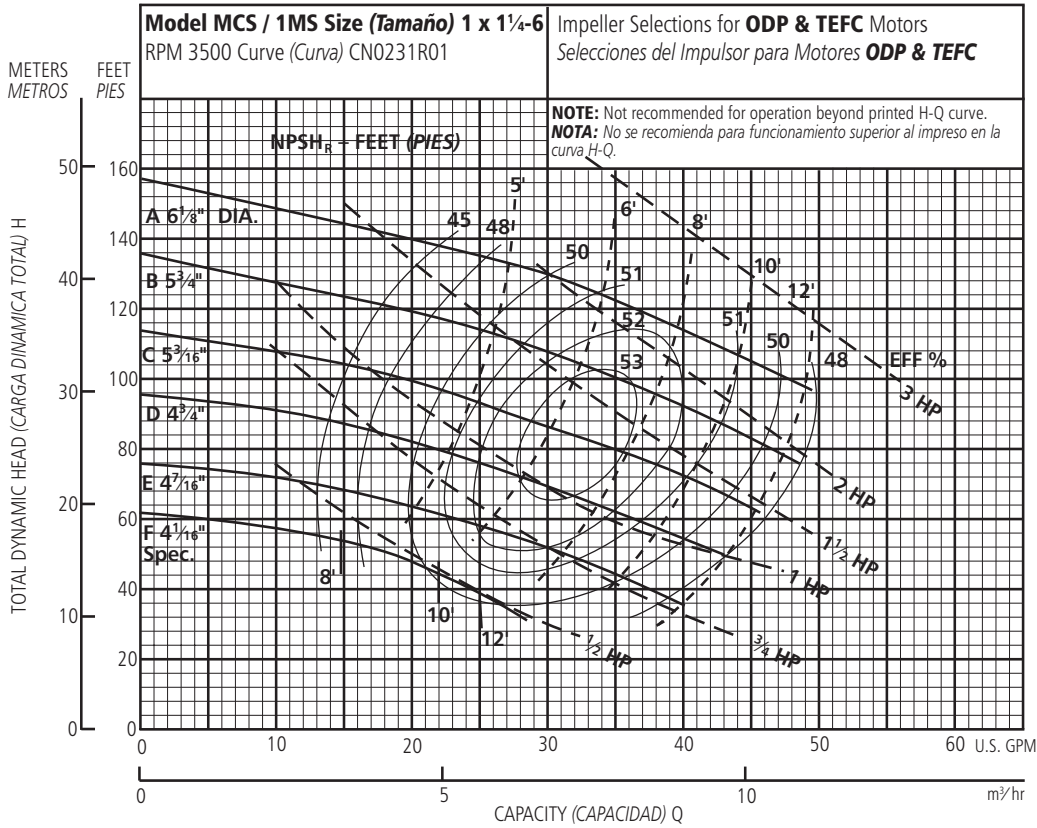
### Dimensions and Weights – Determined by Pump, Dimensiones y peso – Determinados por la bomba

Pump, Bomba	Suct., Aspiración	Disch., Descarga	HP	W	X	Y	L	Wt. Less Motor, Peso sin motor
1 MS	1.25 (32)	1.00 (25)	½-3	1.65 (42)	4.38 (111)	2.00 (51)	5.38 (137)	6 (2.7)
2 MS	1.50 (38)	1.25 (32)	¾-5	2.09 (53)	4.50 (114)	2.12 (54)	5.94 (151)	7 (3.2)
3 MS	2.00 (51)	1.50 (38)	1-5	2.09 (53)	4.62 (117)	2.12 (54)	5.12 (130)	7 (3.2)

### Dimensions and Weights – Determined by Motor, Dimensiones y peso – Determinados por el motor

HP	Motor Length and Weights, Longitud y peso del motor							
	1 Phase, Monofásicos				3 Phase, Trifásicos			
	ODP		TEFC		ODP		TEFC	
	C	Weight, Peso	C	Weight, Peso	C	Weight, Peso	C	Weight, Peso
½	10.88 (276)	24 (10.9)	11.56 (294)	30 (13.6)	10.38 (264)	24 (10.9)	10.31 (262)	19 (8.6)
¾	10.88 (276)	26 (11.8)	12.38 (315)	33 (14.9)	10.62 (270)	25 (11.3)	11.06 (281)	21 (9.5)
1	11.62 (295)	27 (12.2)	12.31 (313)	37 (16.8)	11.12 (282)	26 (11.8)	11.06 (281)	23 (10.4)
1½	13.62 (346)	28 (12.7)	13.56 (344)	40 (18.1)	11.62 (295)	28 (12.7)	11.38 (289)	29 (13.1)
2	12.62 (321)	30 (13.6)	13.56 (344)	42 (19)	11.62 (295)	31 (14)	12.81 (327)	36 (16.3)
3	12.44 (316)	36 (16.3)	14.31 (363)	48 (21.7)	12.38 (315)	34 (15.4)	15.06 (383)	40 (18.1)
5	14.03 (356)	48 (21.7)	—	—	14.03 (356)	46 (20.8)	—	—

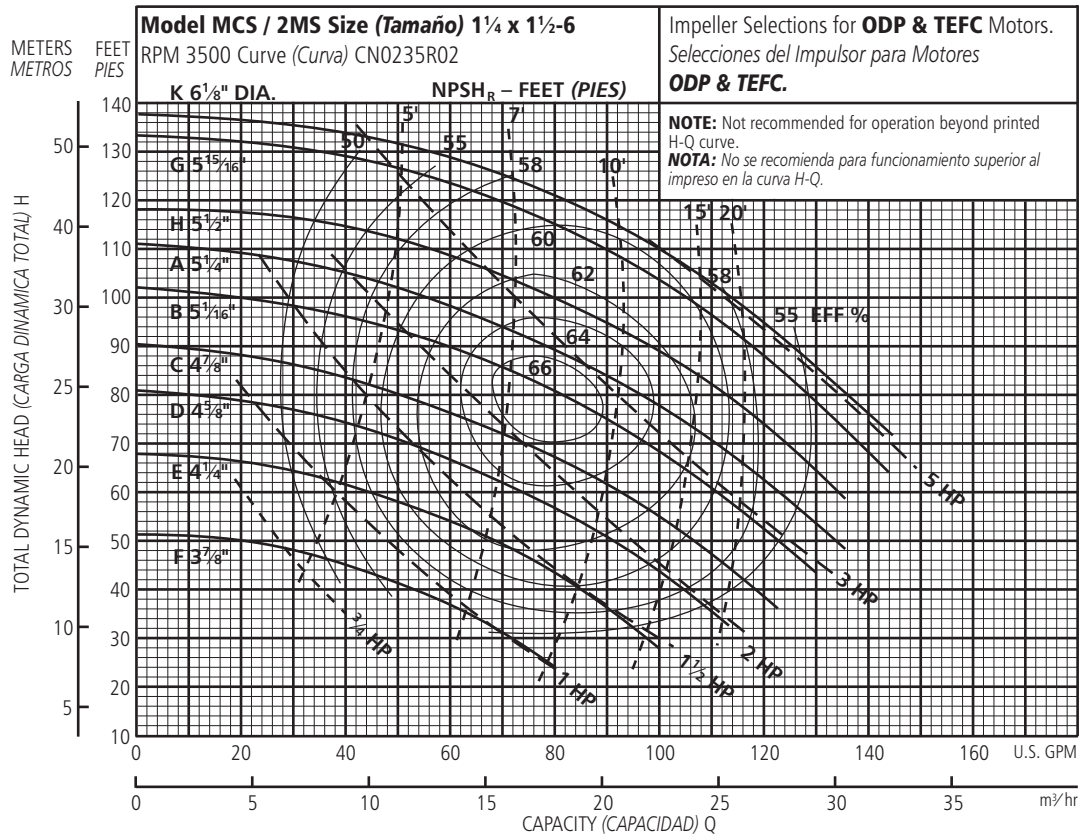
**Performance Curves – 60 Hz, 3500 RPM**  
**Curvas de desempeño – 60 Hz, 3500 RPM**



Ordering Code, Código de Pedido	Standard HP Rating, Capacidad HP estándar	Imp. Dia.
F	½	4⅞" spec.
E	½	4⅞
D	¾	4¾
C	1	5⅜
B	1½	5¾
A	2	6⅞

**NOTE:** Although not recommended, the pump may pass a ⅞" sphere.

**NOTA:** Si bien no se recomienda, la bomba puede pasar una esfera de ⅞".



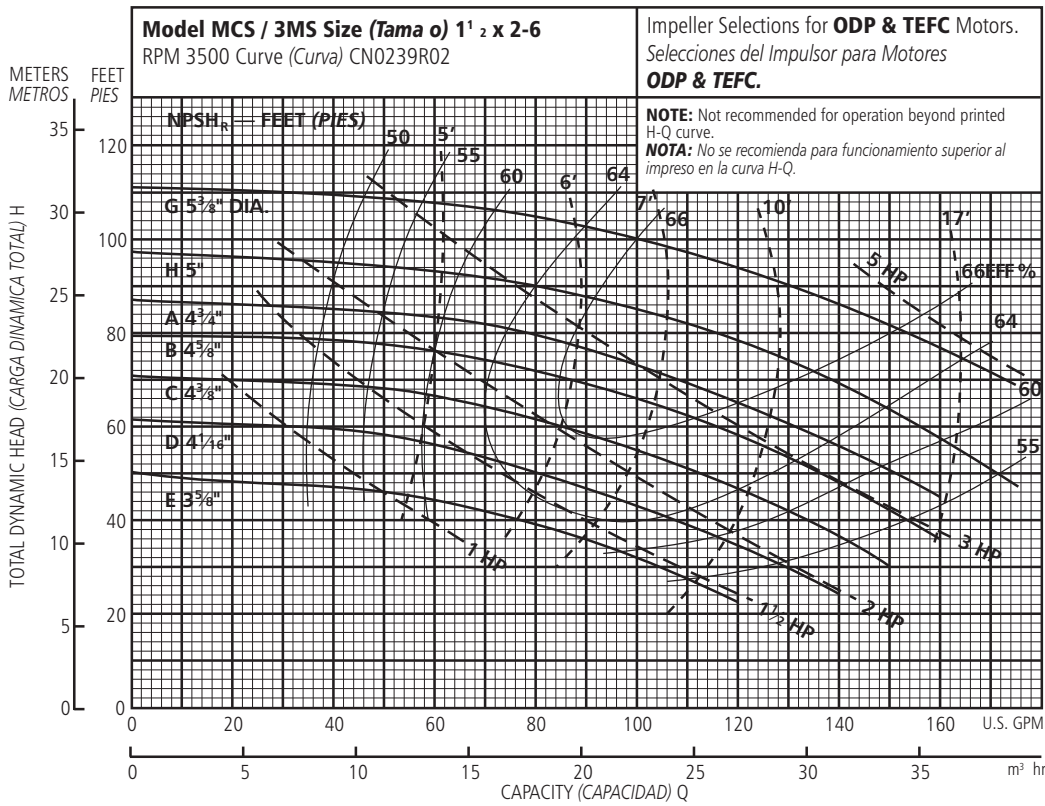
Ordering Code, Código de Pedido	Standard HP Rating, Capacidad HP estándar	Imp. Dia.
F	¾	3⅞"
E	1	4¼
D	1½	4⅝
C	2	4⅞
B	3	5⅞
A	3	5¼
H	5	5½
G	5	5⅜
K	5	6⅞

**NOTE:** Although not recommended, the pump may pass a ⅞" sphere.

**NOTA:** Si bien no se recomienda, la bomba puede pasar una esfera de ⅞".



**Performance Curves – 60 Hz, 3500 RPM**  
**Curvas de desempeño – 60 Hz, 3500 RPM**

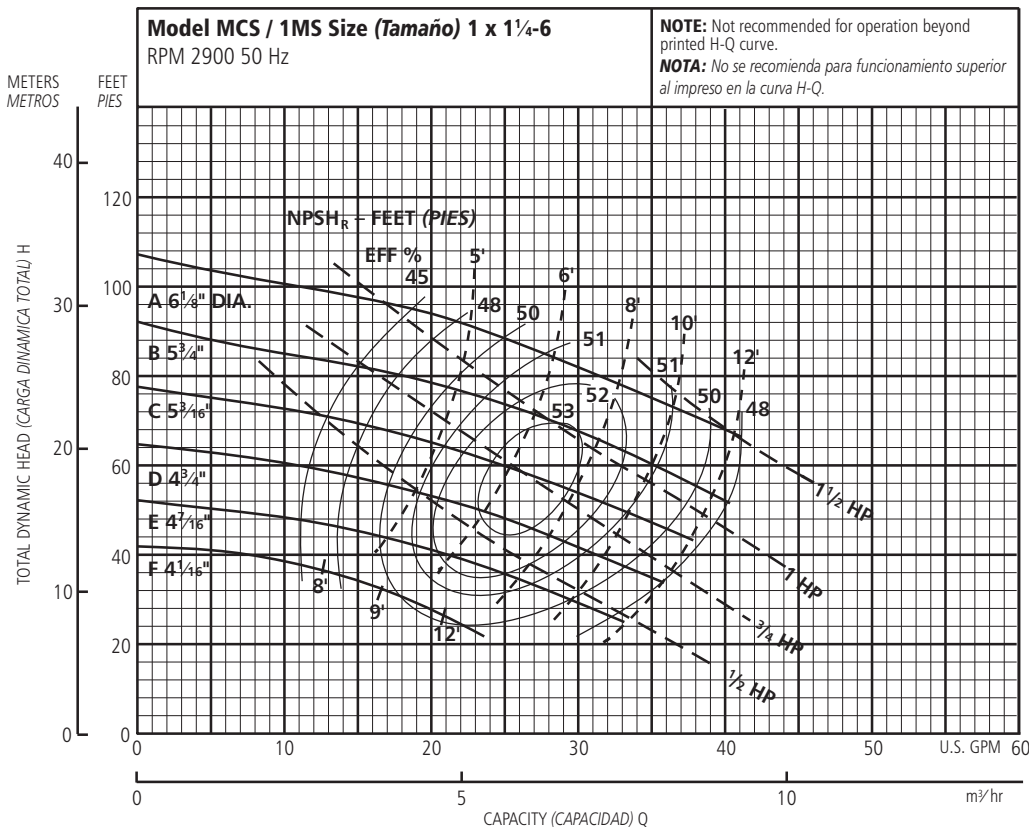


Ordering Code, Código de Pedido	Standard HP Rating, Capacidad HP estándar	Imp. Dia.
E	1	3 <sup>5</sup> / <sub>8</sub> "
D	1½	4 <sup>1</sup> / <sub>16</sub>
C	2	4 <sup>3</sup> / <sub>8</sub>
B	3	4 <sup>5</sup> / <sub>8</sub>
A	3	4 <sup>3</sup> / <sub>4</sub>
H	5	5
G	5	5 <sup>3</sup> / <sub>8</sub>

**NOTE:** Although not recommended, the pump may pass a 1<sup>1</sup>/<sub>32</sub>" sphere.

**NOTA:** Si bien no se recomienda, la bomba puede pasar una esfera de 1<sup>1</sup>/<sub>32</sub>".

**Performance Curves – 50 Hz, 2900 RPM**  
**Curvas de desempeño – 50 Hz, 2900 RPM**

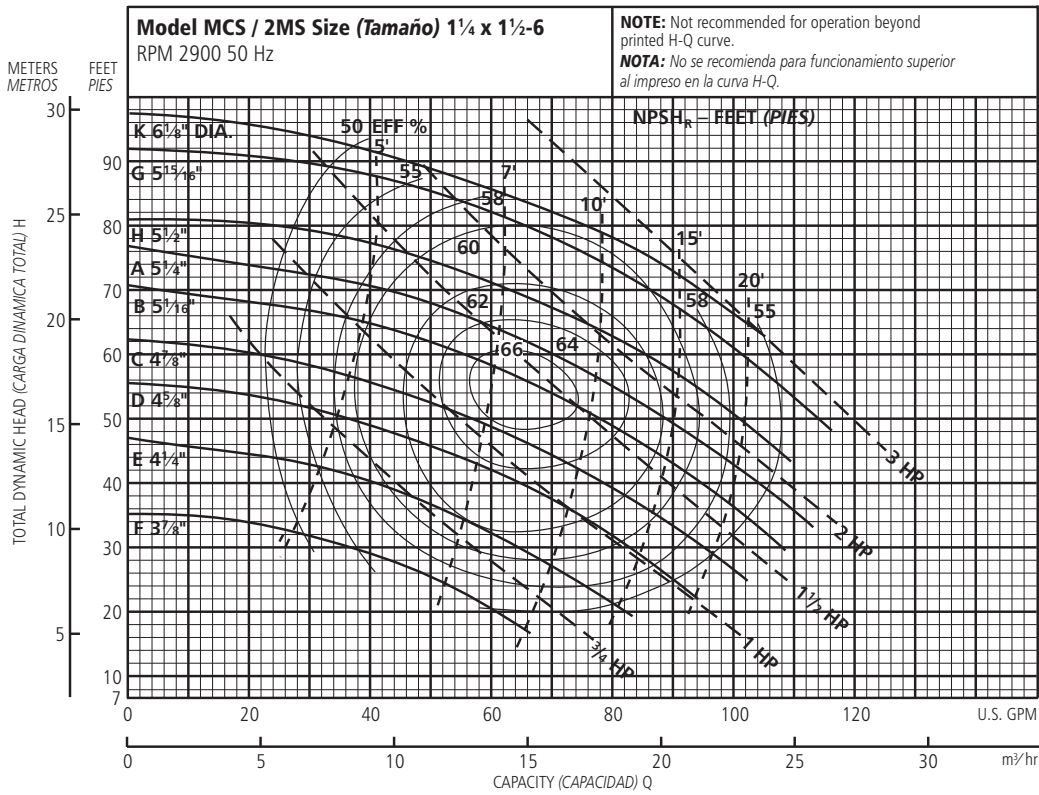


Optional Impeller, Impulsor Opcional	
Ordering Code, Código de Pedido	Dia.
A	6 <sup>1</sup> / <sub>8</sub> "
B	5 <sup>3</sup> / <sub>4</sub>
C	5 <sup>3</sup> / <sub>16</sub>
D	4 <sup>3</sup> / <sub>4</sub>
E	4 <sup>7</sup> / <sub>16</sub>
F	4 <sup>1</sup> / <sub>16</sub>

**NOTE:** Although not recommended, the pump may pass a 1/16" sphere.

**NOTA:** Si bien no se recomienda, la bomba puede pasar una esfera de 1/16".

**Performance Curves – 50 Hz, 2900 RPM**  
**Curvas de desempeño – 50 Hz, 2900 RPM**

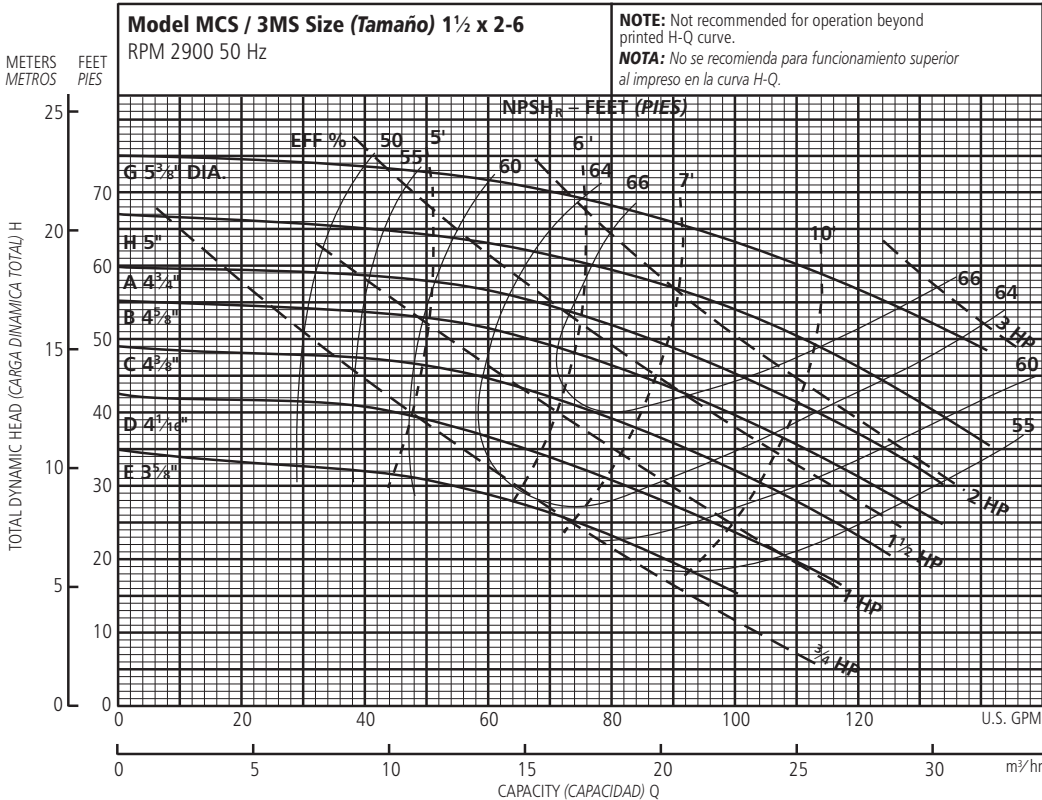


**Optional Impeller, Impulsor Opcional**

Ordering Code, Código de Pedido	Dia.
K	6¼"
G	5½"
H	5¼"
A	5¼"
B	5¼"
C	4¾"
D	4¾"
E	4¼"
F	3¾"

**NOTE:** Although not recommended, the pump may pass a ¾" sphere.

**NOTA:** Si bien no se recomienda, la bomba puede pasar una esfera de ¾".

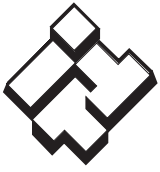


**Optional Impeller, Impulsor Opcional**

Ordering Code, Código de Pedido	Dia.
G	5¾"
H	5"
A	4¾"
B	4¾"
C	4¾"
D	4¼"
E	3¾"

**NOTE:** Although not recommended, the pump may pass a 11/32" sphere.

**NOTA:** Si bien no se recomienda, la bomba puede pasar una esfera de 11/32".



# ITT

## Commercial Water

### Specifications, Especificaciones

**Capacities to:**

170 GPM (550L/min) at 3500 RPM

**Heads to:**

150 feet (46 m) at 3500 RPM

**Working pressures to:**

75 PSIG (5 bars)

125 PSIG (9 bars) optional seals

**Maximum temperatures to:**

212°F (100°C) with standard seal or 250°F (121°C) with optional high temperature seal.

**Direction of rotation:**

Clockwise when viewed from motor end.

**Motor specifications:**

NEMA 56 square flange frame. 3500 RPM 1/2 through 5 HP. Open drip-proof, 1/2 -3 HP totally enclosed fan-cooled enclosures. Stainless steel shaft with ball bearings.

Single phase: Voltage 115/230 ODP and TEFC. (3 HP model – 230 V only) Built-in overload with auto-reset provided.

Three phase: Voltage 208-230/460 ODP and TEFC.

**NOTE:** For three phase motors, overload protection must be provided in starter unit. Starter and heaters must be ordered separately.

**Capacidades:**

170 GPM (550L/min) a 3500 RPM

**Cargas:**

150 pies (46 m) a 3500 RPM

**Presión de trabajo:**

75 PSIG (5 baras)

125 PSIG (9 baras) con sellos opcionales

**Temperatura máxima:**

212°F (100°C) con sello estándar o 250°F (121°C) con sello opcional para alta temperatura.

**Dirección de rotación:**

En dirección de las agujas del reloj visto desde el extremo del motor.

**Motores:**

Bastidor NEMA 56 con brida cuadrada, 3500 RPM de 1/2 a 5 HP. Abierto resguardado, 1/2 a 3 HP totalmente encerrado con alojamiento enfriado por ventilador. Eje de acero inoxidable con cojinetes de bola.

Monofásicos: Voltaje 115/230 ODP y TEFC. (modelo 3 HP – 230 voltios solamente). Se proporciona protección contra sobrecarga incorporada con restablecimiento automático.

Trifásicos: Voltaje 208-230/460 ODP & TEFC.

**NOTA:** Para los motores trifásicos se debe proporcionar la protección contra sobrecarga en la unidad de arranque. El arrancador y los calentadores se deben pedir por separado.

### Typical Applications, Aplicaciones típicas

Specifically designed for a broad range of general applications traditionally requiring various materials such as all iron, bronze fitted or all bronze construction.

- Water circulation
- Booster service
- Liquid transfer
- Spray system
- Chillers

- Washing/cleaning systems
- Injection molding cooling
- Reverse osmosis
- Air scrubbers
- Heat exchangers
- Filtration systems
- Jockey pumps
- OEM applications
- General water services

Diseñadas específicamente para una amplia variedad de aplicaciones generales, requiriendo tradicionalmente varios materiales, tales como hierro, bronce empotrado o todas las construcciones de bronce.

- Circulación de agua
- Aumento de presión
- Transferencia de líquidos
- Sistemas de aspersión
- Enfriadores

- Sistemas de lavado/limpieza
- Enfriamiento de moldeo por inyección
- Osmosis reversa
- Depuradores de aire
- Intercambiadores de calor
- Sistemas de filtración
- Bombas auxiliares
- Aplicaciones de fabricantes originales de equipos
- Servicios generales de agua



## GOULDS PUMPS

Goulds Pumps, G&L and the ITT Engineered Blocks Symbol are registered trademarks and tradenames of ITT Corporation.

SPECIFICATIONS ARE SUBJECT TO CHANGE WITHOUT NOTICE.

GLMCS March, 2008

© 2008 ITT Corporation

Goulds Pumps, G&L y el símbolo ITT Engineered Blocks son marcas registradas y marcas comerciales de ITT Corporation.

LAS ESPECIFICACIONES ESTÁN SUJETAS A CAMBIO SIN PREVIO AVISO.

Marzo de 2008

*Engineered for life*

1 Goulds Drive, Auburn, NY 13021

Printed on recycled paper.