



Bomba sumergible para efluente

MODELO

3871 EP04
EP05

APLICACIONES

Diseñada específicamente para los usos siguientes:

- Sistemas de efluente
- Residencias
- Granjas
- Sumidero reforzado
- Transferencia de agua
- Extracción de agua

ESPECIFICACIONES

- Capacidad de manejo de sólidos: 3/4 pulg. máximo.
- Capacidades: hasta 60 GPM.
- Carga total: hasta 31 pies.
- Tamaño de la descarga: 1 1/2 pulg. NPT.
- Sello mecánico: carbón – rotatorio / cerámica – estacionario, elastómeros de BUNA-N.
- Temperatura: 104° F (40° C) servicio continuo
140° F (60° C) servicio intermitente.
- Sujetadores: De acero inoxidable Serie 300.
- Capaz de funcionar en seco sin dañar los componentes.

Motor:

- EP04 Monofásico: 0.4 caballo de fuerza, 115 ó 230 V, 60 Hz, 1550 RPM, sobrecarga incorporada con reposición automática.
- EP05 Monofásico: 0.5 caballo de fuerza, 115 ó 230 V, 60 Hz, 1550 RPM, sobrecarga incorporada con reposición automática.
- Cable de alimentación: Longitud estándar de 10 pies, 16/3 SJTOW con enchufe de tres clavijas con conexión a tierra. Longitud opcional de 20

pies, 16/3 SJTW con enchufe de tres clavijas con conexión a tierra (estándar en EP05).

- Totalmente sumergido en aceite para turbinas de alto grado para lubricación y transferencia eficiente de calor.

Disponibles para funcionamiento automático y manual. Los modelos automáticos incluyen un interruptor de flotador mecánico armado y preajustado en la fábrica.

CARACTERÍSTICAS

■ **Impulsor EP04:** Diseño termoplástico semiabierto con álabes de bombeo para proteger el sello mecánico.

■ **Impulsor EP05:** Diseño termoplástico cerrado para mejorar el rendimiento.

■ **Carcasa y base:** Diseño termoplástico resistente ofrece una resistencia y protección superiores contra la corrosión.

■ **Caja del motor:** De hierro fundido para mayor resistencia, durabilidad y transferencia eficiente del calor.

■ Cubierta del motor:

Cubierta termoplástica con manija integral y puntos de conexión de interruptor de flotador.

■ Cable de alimentación:

Clasificado para servicio severo, resistente al aceite y al agua.

■ **Cojinetes:** Construcción con rodamientos superiores e inferiores reforzados.

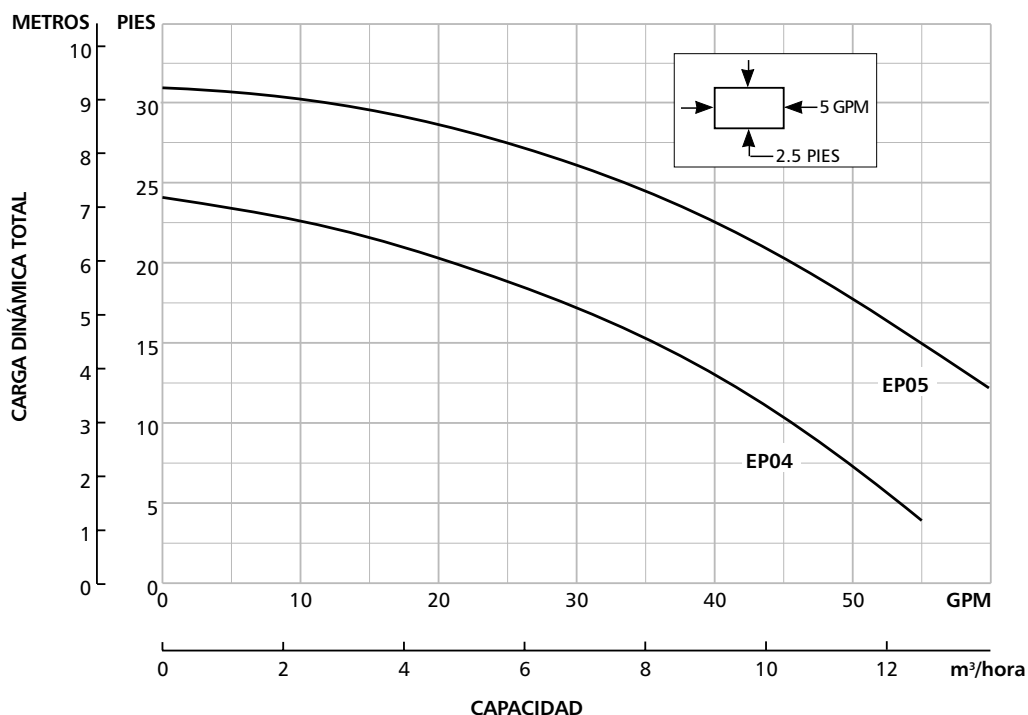
LISTAS DE AGENCIAS



Canadian Standards Association (Asociación Canadiense de Normas)

(Los modelos aprobados por CSA terminan en "C" o "F".)

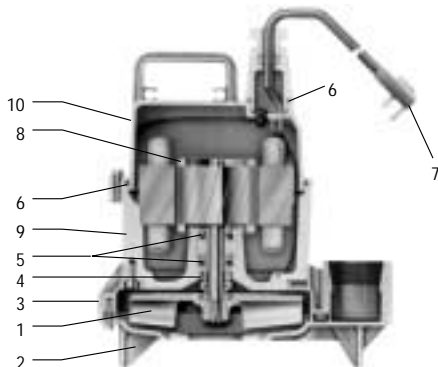
Goolds Pumps cuenta con la certificación ISO 9001.



Goolds Pumps



ITT Industries

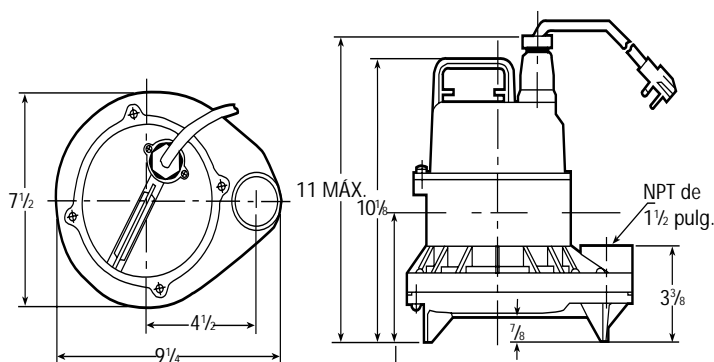


COMPONENTES

Artículo N°	Descripción
1	Impulsor
2	Base termoplástica resistente
3	Carcasa de bomba termoplástica resistente
4	Sello mecánico
5	Rodamientos
6	Anillos en O
7	Cable de alimentación
8	Motor lleno con aceite
9	Conjunto de la caja/estator del motor de hierro fundido
10	Cubierta termoplástica del motor

DIMENSIONES

(Todas las dimensiones son en pulgadas. No usar con fines de construcción.)



NIVEL MÍNIMO DE AGUA DE 6 PULG. CUANDO SE INCLUYE INTERRUPTOR DE FLOTADOR

CLASIFICACIONES DE RENDIMIENTO

Carga total (pies de agua)	Galones por minuto	
	EP04	EP05
5	53	-
10	46	62
15	36	56
20	21	47
24	0	38
28	-	24
31.5	-	0

INFORMACIÓN ACERCA DEL MODELO

N° de orden	Caballos de fuerza	Voltios	Amp-erios	Corta-circuitos mínimo	fase	Estilo de interruptor de flotador	Largo del cable	Conexión de descarga	Nivel mínimo de encendido	Nivel mínimo de apagado	Diámetro mínimo del estanque	Tamaño máximo de sólidos	Peso de envío lbs./kg	
EP0411	.4	115	12	15	1	Enchufe / Sin interruptor	10'	1 1/2"	Manual	Manual	15"	3/4"	20 / 9.1	
EP0411A						En tándem / Ángulo amplio	10'	1 1/2"	12"	6"	15"		21 / 9.5	
EP0411F						Enchufe / Sin interruptor	20'	1 1/2"	Manual	Manual	15"		20 / 9.1	
EP0411AC						En tándem / Ángulo amplio	20'	1 1/2"	12"	6"	15"		21 / 9.5	
EP0412	.5	230	6	10		Enchufe / Sin interruptor	10'	1 1/2"	Manual	Manual	15"		3/4"	20 / 9.1
EP0412F						Enchufe / Sin interruptor	20'	1 1/2"	Manual	Manual	15"			20 / 9.1
EP0511F						Enchufe / Sin interruptor	10'	1 1/2"	Manual	Manual	15"			22 / 10
EP0511AC						En tándem / Ángulo amplio	20'	1 1/2"	12"	6"	15"			23 / 10.4
EP0512F		230	6.5	10		Enchufe / Sin interruptor	20'	1 1/2"	Manual	Manual	15"	22 / 10		

(Los modelos aprobados por CSA terminan en "C" o "F".)