



Bomba sumergible para alcantarillado

MODELO

3872

APLICACIONES

Diseñada específicamente para los usos siguientes:

- Sistemas de alcantarillado residencial
- Extracción de agua
- Transferencia de agua

Cualquier lugar donde haya residuos o drenaje que deba eliminarse rápida, silenciosa y eficientemente.

ESPECIFICACIONES

Bomba:

- Capacidad de manejo de sólidos: 2 pulg. máximo.
- Capacidades: hasta 75 GPM.
- Carga total: hasta 18 pies.
- Tamaño de la descarga: 2 pulg. NPT.
- Sello mecánico: carbón – rotatorio / cerámica – estacionario, elastómeros de BUNA-N.
- Temperatura: 104° F (40° C) servicio continuo. 140° F (60° C) servicio intermitente.
- Sujetadores: De acero inoxidable Serie 300.
- Capaz de funcionar en seco sin dañar los componentes.

CLASIFICACIONES DE RENDIMIENTO

Carga total (pies de agua)	Galones por minuto
10	63
12	49
14	31
16	14
18	0

Motor

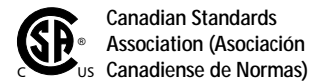
- Monofásico: 1/2 caballo de fuerza, 115 ó 230 V, 60 Hz, 1550 RPM, sobrecarga incorporada con reposición automática.
 - Cable de alimentación: Longitud estándar de 10 pies, 16/3 SJTW con enchufe de tres clavijas con conexión a tierra. Longitud opcional de 20 pies, 16/3 SJTW con enchufe de tres clavijas con conexión a tierra.
 - Totalmente sumergido en aceite para turbinas de alto grado para lubricación y transferencia eficiente de calor.
- Disponible para funcionamiento automático y manual. Los modelos automáticos incluyen un interruptor de flotador mecánico armado y preajustado en la fábrica.

CARACTERÍSTICAS

- **Impulsor:** Diseño termoplástico lleno con vidrio de vórtice completo con álabes de bombeo para proteger el sello mecánico.
- **Carcasa y base:** Diseño termoplástico resistente lleno con vidrio ofrece una resistencia y protección superiores contra la corrosión.
- **Caja del motor:** De hierro fundido para mayor resistencia, durabilidad y transferencia eficiente del calor.
- **Cubierta del motor:** Cubierta termoplástica con manija integral y puntos de conexión de interruptor de flotador.
- **Cojinetes:** Construcción con rodamientos superiores e inferiores reforzados.

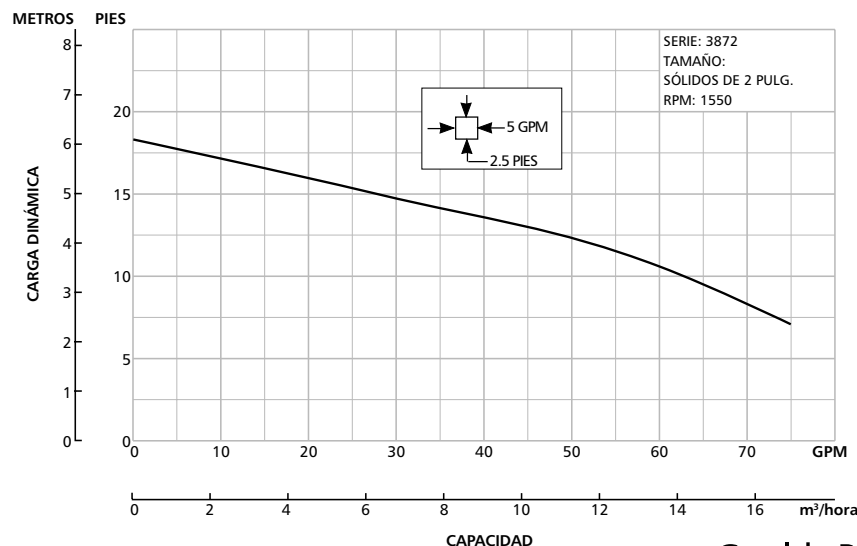
- **Cable de alimentación:** Clasificado para servicio severo, resistente al aceite y al agua.
- **Anillo en O:** Proporciona un sellado positivo. Fácil de reemplazar durante el mantenimiento.
- **Sujetadores de acero inoxidable.**

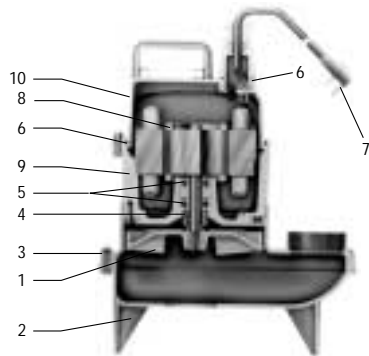
LISTAS DE AGENCIAS



(Los modelos aprobados por CSA terminan en "C" o "F".)

Goulds Pumps cuenta con la certificación ISO 9001.



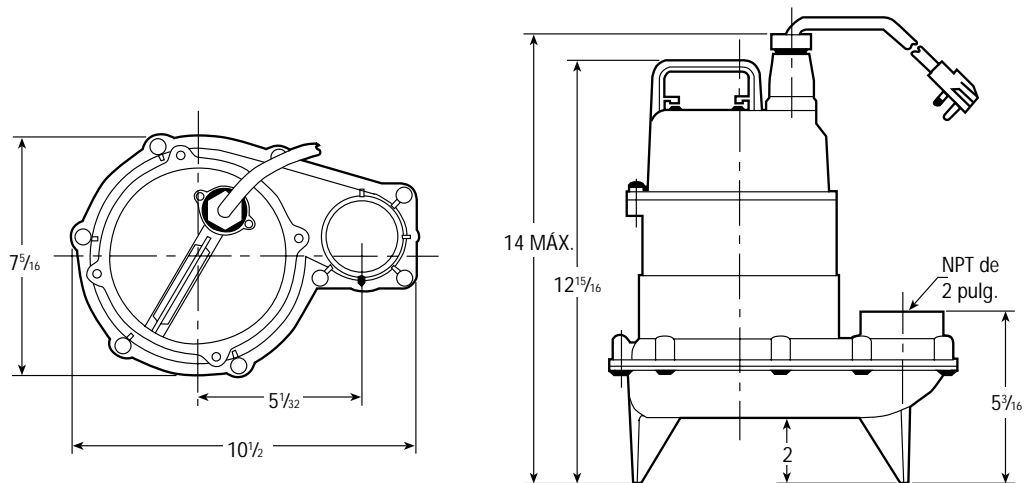


COMPONENTES

Artículo N°	Descripción
1	Impulsor
2	Base termoplástica resistente
3	Carcasa de bomba termoplástica resistente
4	Sello mecánico
5	Rodamientos
6	Anillos en O
7	Cable de alimentación
8	Motor lleno con aceite
9	Conjunto de la caja/estator del motor de hierro fundido
10	Cubierta termoplástica del motor

DIMENSIONES

(Todas las dimensiones son en pulgadas. No usar con fines de construcción.)



INFORMACIÓN ACERCA DEL MODELO

N° de orden	Caballos de fuerza	Voltios	Amp-erios	Corta-circuitos mínimo	fase	Estilo de interruptor de flotador	Largo del cable	Conexión de descarga	Nivel mínimo de encendido	Nivel mínimo de apagado	Diámetro mínimo del estanque	Tamaño máximo de sólidos	Peso de envío lbs./kg
WW0511	.5	115	13	15	1	Enchufe / Sin interruptor	10'	2"	Manual	Manual	18"	2"	22 / 10
WW0511A						En tándem / Ángulo amplio	10'	2"	15"	9"	18"		23 / 10.4
WW0511AC						En tándem / Ángulo amplio	20'	2"	15"	9"	18"		23 / 10.4
WW0512	230	6.5	10	10	1	Enchufe / Sin interruptor	10'	2"	Manual	Manual	18"	2"	22 / 10
WW0512F						Enchufe / Sin interruptor	20'	2"	Manual	Manual	18"		22 / 10
WW0512AC						En tándem / Ángulo amplio	20'	2"	15"	9"	18"		23 / 10.4

(Los modelos aprobados por CSA terminan en "C" o "F".)