



Bomba sumergible para efluente

MODELO

3885

PROSURANCE DISPONIBLE PARA APLICACIONES RESIDENCIALES.

APLICACIONES

Diseñada específicamente para los usos siguientes:

- Residencias
- Granjas
- Campamentos para casas rodantes
- Moteles
- Escuelas
- Hospitales
- Industria
- Sistemas de efluente

ESPECIFICACIONES

Bomba

- Capacidad de manejo de sólidos: 3/4 pulg. máximo.
- Tamaño de la descarga: 2 pulg. NPT.
- Capacidades: hasta 140 GPM.
- Carga total: hasta 128 pies de TDH (carga dinámica total).
- Temperatura: 104° F (40° C) servicio continuo
140° F (60° C) servicio intermitente.
- Consulte los números de orden al reverso para obtener información específica de potencia, tensión, fase y RPM disponibles.

CARACTERÍSTICAS

■ **Impulsor:** De hierro fundido, semiabierto, antiatascamiento con álabes de bombeo para proteger el sello mecánico. Balanceado para mantener un funcionamiento uniforme. Impulsor de bronce silicioso disponible como opción.

■ **Carcasa:** Tipo voluta de hierro fundido para mantener una eficiencia máxima. Descarga NPT de 2 pulg.

■ **Sello mecánico:** Caras de sellado de **CARBURO DE SILICIO VS. CARBURO DE SILICIO**. Partes metálicas de acero inoxidable, elastómeros de BUNA-N.

■ **Eje:** De acero inoxidable resistente a la corrosión. Diseño roscado. Contratuerca en los modelos trifásicos para proteger contra los daños de componentes en caso de rotación inversa accidental.

■ **Sujetadores:** De acero inoxidable Serie 300.

■ Capaz de funcionar en seco sin dañar los componentes.

■ Diseñada para un funcionamiento continuo cuando está totalmente sumergida.

MOTORES

■ Totalmente sumergidos en aceite para turbinas de alto grado para lubricación y transferencia eficiente de calor.

■ Aislamiento Clase B.

Monofásicos:

• Sobrecarga incorporada con reposición automática.

• Todos los modelos monofásicos incluyen motores de arranque por condensador para producir una torsión de arranque máxima.

• 1/3 y 1/2 caballo de fuerza – 16/3 SJTOW con enchufe de tres clavijas para 115, 208 y 230 voltios.

• 3/4-2 caballos de fuerza – 14/3 STOW con conductores desnudos.

Trifásicos:

• Se debe proporcionar protección contra las sobrecargas en la unidad del arrancador.

• 1/2-2 caballos de fuerza – 14/4 STOW con conductores desnudos.

Diseñados para un funcionamiento continuo:

Las capacidades nominales de las bombas están dentro de los límites de trabajo recomendados por el fabricante de los motores; se pueden operar en forma continua sin que se dañen cuando están totalmente sumergidos.

■ **Cojinetes:** Construcción con rodamientos superiores e inferiores reforzados.

■ **Cable de alimentación:** Clasificado para servicio severo, resistente al aceite y al agua. El cable estándar es de 20 pies. Largos opcionales disponibles.

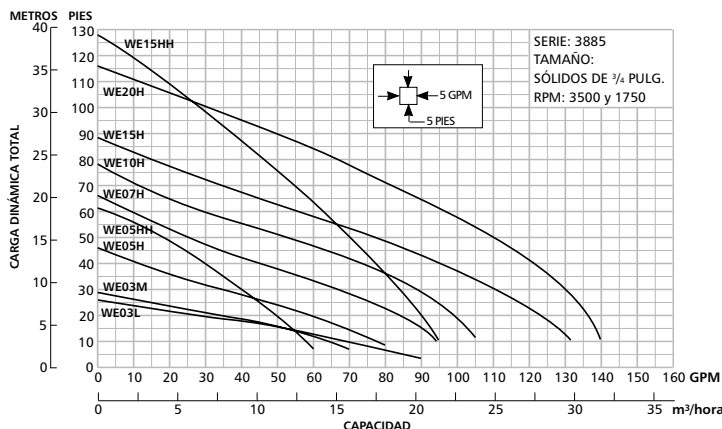
■ **Anillo en O:** Garantiza un sellado positivo contra los contaminantes y las fugas de aceite.

LISTAS DE AGENCIAS

Goolds Pumps cuenta con la certificación ISO 9001.

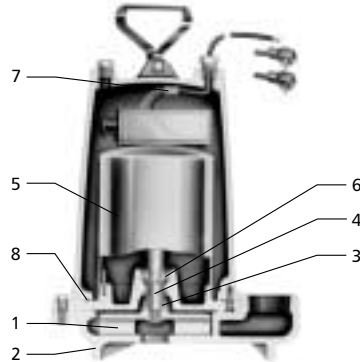


Sometida a pruebas de las normas UL 778 y CSA 22.2 108 – Canadian Standards Association (Asociación Canadiense de Normas)
Archivo #LR38549



COMPONENTES

Artículo N°	Descripción
1	Impulsor
2	Casing
3	Sello mecánico de carburo de silicio vs. carburo de silicio
4	Eje
5	Motor
6	Diseño reforzado con rodamientos
7	Cable de alimentación
8	Anillo en O



Bomba sumergible para efluente

MODELO

3885

PROSURANCE DISPONIBLE PARA APLICACIONES RESIDENCIALES.

MODELOS

N°. de orden	Caballos de fuerza	Voltios	Fase	Amperaje máx.	RPM	Sólidos	Peso (libras)					
WE0311L	1/3	115	1	9.8	1750	-	56					
WE0318L		200										
WE0312L		230										
WE0311M		115										
WE0318M		200										
WE0312M		230										
WE0511H	1/2	115	3	14.5	3500	-	60					
WE0518H		200										
WE0512H		230										
WE0538H		200										
WE0532H		230										
WE0534H		460										
WE0511HH	1/2	115	1	14.5	3500	3/4"	70					
WE0518HH		200										
WE0512HH		230										
WE0538HH		200										
WE0532HH		230										
WE0534HH		460										
WE0718H	3/4	200	1	11.0	3500	-	83					
WE0712H		230										
WE0738H		200										
WE0732H		230										
WE0734H		460										
WE1018H		200										
WE1012H	230											
WE1038H	1	200	3	8.1	3500	-	80					
WE1032H		230										
WE1034H		460										
WE1518H		200										
WE1512H		230										
WE1538H		200										
WE1532H	230											
WE1534H	1 1/2	460	1	4.6	3500	-	83					
WE1518HH		200										
WE1512HH		230										
WE1538HH		200										
WE1532HH		230										
WE1534HH		460										
WE2012H	2	230	3	18.0	3500	-	83					
WE2038H		200										
WE2032H		230										
WE2034H		460										
WE0537H		1/2		575				3	1.4	3500	-	60
WE0537HH									1.5			
WE0737H	3/4		2.2									
WE1037H	1		2.8									
WE1537H	1 1/2		3.7									
WE1537HH	1 1/2		3.7									
WE2037H	2	4.7										

CLASIFICACIONES DE RENDIMIENTO (galones por minuto)

N° de orden	WE03L	WE03M	WE05H	WE07H	WE10H	WE15H	WE05HH	WE15HH	WE20H
HP	1/3	1/3	1/2	3/4	1	1 1/2	1/2	1 1/2	2
RPM	1750	1750	3500	3500	3500	3500	3500	3500	3500
5	86	-	-	-	-	-	-	-	-
10	70	63	78	-	-	-	58	-	-
15	52	50	70	90	-	-	53	-	-
20	27	35	60	83	98	123	49	90	136
25	-	-	48	76	94	117	45	87	133
30	-	-	35	67	88	110	40	83	130
35	-	-	20	57	82	103	35	80	126
40	-	-	-	45	74	95	30	77	121
45	-	-	-	35	64	86	25	74	116
50	-	-	-	25	53	77	-	70	110
55	-	-	-	-	40	67	-	66	103
60	-	-	-	-	30	56	-	63	96
65	-	-	-	-	20	45	-	58	89
70	-	-	-	-	-	35	-	55	81
75	-	-	-	-	-	25	-	51	74
80	-	-	-	-	-	-	-	47	66
90	-	-	-	-	-	-	-	37	49
100	-	-	-	-	-	-	-	28	30

HP = Caballos de fuerza

DIMENSIONES

(Todas las dimensiones son en pulgadas. No usar con fines de construcción.)

