



# Bomba sumergible para alcantarillado

**MODELO**

## 3887BF

Prosurance disponible para aplicaciones residenciales.

### APLICACIONES

Diseñada específicamente para los usos siguientes:

- Residencias
- Sistemas de alcantarillado
- Extracción de agua/efluente
- Transferencia de agua
- Aplicaciones industriales ligeras
- Aplicaciones comerciales

Cualquier lugar donde haya residuos o drenaje que deba eliminarse rápida, silenciosa y eficientemente.

### ESPECIFICACIONES

#### Bomba

- Capacidad de manejo de sólidos: 2 pulg. máximo.
- Capacidades: hasta 183 GPM.
- Carga total: hasta 38 pies de TDH (carga dinámica total).
- Tamaño de la descarga: Brida de acoplamiento roscada NPT de 2 pulg. como estándar. Opción de 3 pulg. disponible, pero debe ordenarse en forma separada. (Pedido N° A1-3)
- Temperatura: 104° F (40° C) servicio continuo 140° F (60° C) servicio intermitente.
- Consulte los números de orden al reverso para obtener información específica de potencia, tensión, fase y RPM disponibles.

### CARACTERÍSTICAS

- **Impulsor:** De hierro fundido, semiabierto, antiatascamiento, de balanceo dinámico con álabes de bombeo para proteger el sello mecánico.

Impulsor de bronce silicioso opcional disponible.

■ **Carcasa:** Tipo voluta bridada de hierro fundido para mantener una eficiencia máxima. Diseñada para instalarse fácilmente sobre un riel corredizo A10-20.

■ **Sello mecánicos:** Caras de sellado de **CARBURO DE SILICIO VS. CARBURO DE SILICIO** para proveer una resistencia superior a los abrasivos, partes metálicas de acero inoxidable, elastómeros de BUNA-N.

■ **Eje:** De acero inoxidable Serie 400 resistente a la corrosión. Diseño roscado. Contratuerca en los modelos trifásicos para proteger contra los daños de componentes en caso de rotación inversa accidental.

■ **Sujetadores:** de acero inoxidable Serie 300.

■ Capaz de funcionar en seco sin dañar los componentes.

■ Diseñada para un funcionamiento continuo cuando está totalmente sumergida.

### MOTORES

■ Totalmente sumergidos en aceite para turbinas de alto grado para lubricación y transferencia eficiente de calor. Todas las capacidades nominales están dentro de los límites de trabajo del motor.

■ **Aislamiento Clase B.**

- Todos los modelos monofásicos incluyen motores de arranque por condensador para producir una torsión de arranque máxima.

**Monofásicos (60 Hz):**

- Sobrecarga incorporada con reposición automática.
- 1/3 y 1/2 caballo de fuerza – 16/3 SJTOW con enchufe de tres clavijas para 115 V o 230 V.
- 3/4 y 1 caballo de fuerza – 14/3 STOW con conductores desnudos.

**Trifásicos (60 Hz):**

- Se debe proporcionar protección contra las sobrecargas en la unidad del arrancador.
- 1/2-1 caballo de fuerza – 14/4 STOW con conductores desnudos.

■ **Diseñados para un funcionamiento continuo:**

Las capacidades nominales de las bombas están dentro de los límites de trabajo recomendados por el fabricante de los motores; se pueden operar en forma continua sin que se dañen cuando están totalmente sumergidos.

■ **Cojinetes:** Construcción con rodamientos superiores e inferiores reforzados.

■ **Cables de alimentación:**

Clasificados para servicio severo, resistentes al aceite y al agua. El sello de epoxia en el extremo del motor proporciona una barrera secundaria contra la humedad en caso de daño del forro exterior y para impedir el corrimiento de aceite. El cable estándar es de 20 pies. Largos opcionales disponibles.

■ **Anillo en O de la cubierta del motor:** Garantiza un sellado positivo contra los contaminantes y las fugas de aceite.

■ Consulte con la fábrica para información sobre los modelos de 575 V.

### LISTAS DE AGENCIAS



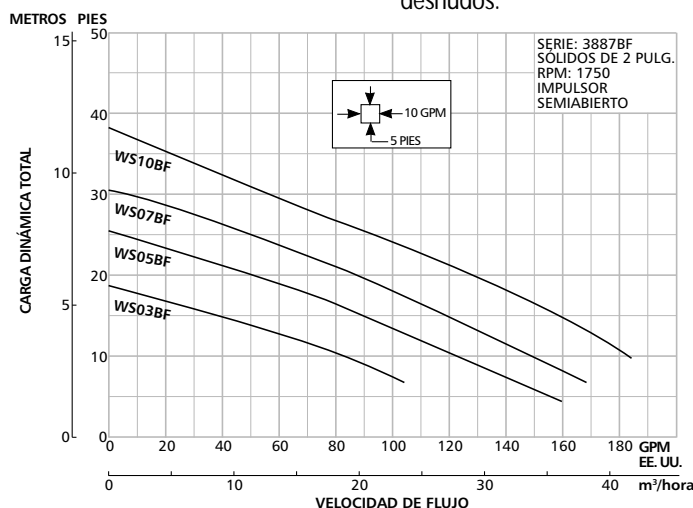
Probadas de acuerdo con las normas UL 778 y CSA 22.2 108 de Canadian Standards Association (Asociación Canadiense de Normas) Archivo #LR38549

Goulds Pumps cuenta con la certificación ISO 9001.

Goulds Pumps

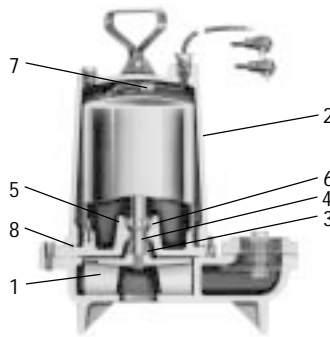


ITT Industries



**COMPONENTES**

Artículo N°	Descripción
1	Impulsor de hierro fundido, antiatascamiento, de álabes múltiples
2	Pintura Electrocoat por fuera y por dentro
3	Sello mecánico de carburo de silicio vs. carburo de silicio
4	Eje de acero inoxidable
5	Aceite para turbinas de alto grado
6	Diseño reforzado con rodamientos
7	Cable sellado con epoxia
8	Sello de anillo en O



# Bomba sumergible para alcantarillado

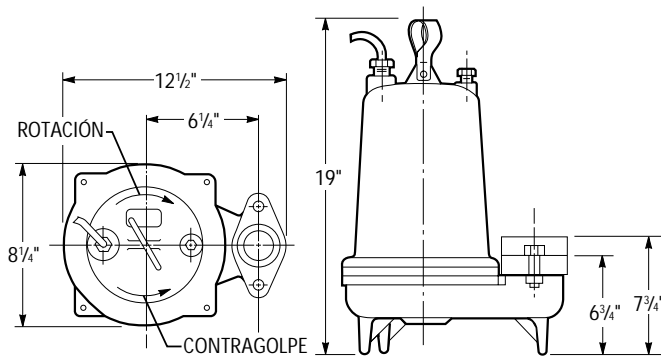
**MODELO**

## 3887BF

Prosurance disponible para aplicaciones residenciales.

**DIMENSIONES**

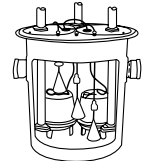
(Todas las dimensiones son en pulgadas. No usar con fines de construcción.)


**SISTEMAS SIMPLES Y DOBLES**

**Sistemas eyectores simples:** se utilizan donde las instalaciones de drenaje están debajo de las líneas de alcantarillado existentes. También pueden usarse para aplicaciones de tanques sépticos donde se debe bombear el agua residual del tanque para su tratamiento o eliminación.



**Sistemas eyectores dobles:** ofrecen la seguridad necesaria requerida por las instituciones, las cuales no pueden permitirse una interrupción en sus sistemas de eliminación de aguas negras.


**MODELOS**

Bombas de descarga bridada para alcantarillado, sólidos de 2 pulg.						
N° de orden	Caballos de fuerza	Fase	Voltios	Amperaje máx.	RPM	Peso (libras)
WS0311BF	1/3	1	115	9.8	1750	63
WS0318BF			200	6.8		
WS0312BF			230	4.9		
WS0511BF	1/2	1	115	14.5		65
WS0518BF			200	8.0		
WS0512BF			230	7.3		
WS0538BF		3	200	3.8		
WS0532BF			230	3.3		
WS0534BF			460	1.7		
WS0537BF			575	1.4		
WS0718BF	3/4	1	200	11.0		85
WS0712BF			230	9.4		
WS0738BF			200	4.1		
WS0732BF		3	230	3.6		
WS0734BF			460	1.8		
WS0737BF			575	1.5		
WS1018BF	1	1	200	14.0		
WS1012BF			230	12.3		
WS1038BF			200	6.0		
WS1032BF		3	230	5.8		
WS1034BF			460	2.9		
WS1037BF			575	2.4		

**CLASIFICACIONES DE RENDIMIENTO (galones por minuto)**

N° de orden	WS03BF	WS05BF	WS07BF	WS10BF
Caballos de fuerza ▶	1/3	1/2	3/4	1
RPM ▶	1750	1750	1750	1750
Carga total - pies de agua	10 ▶	80	122	145
	15	36	90	116
	20	-	50	86
	25	-	-	48
	30	-	-	-
	35	-	-	-